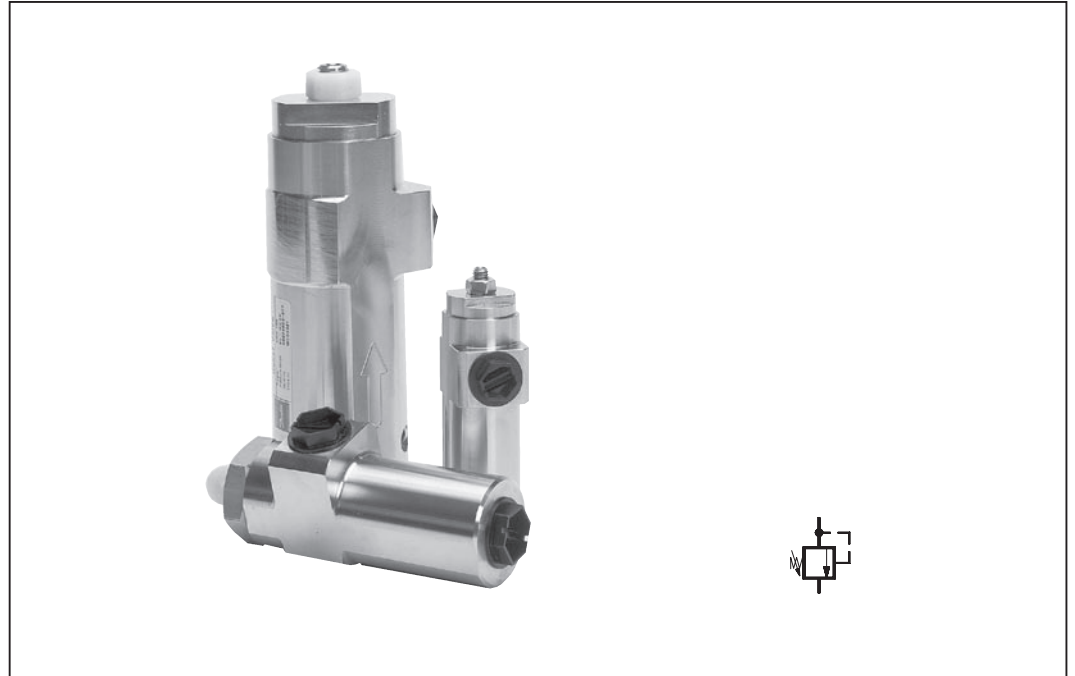


Nessie® 圧カリリースバルブ VRH30/VRH60/VRH120



構造と機能

圧カリリースバルブは、使用圧力が最大のときに生じる過負荷から、システムを構成する機器を保護するために使われます。

さらに、リリースバルブは、圧力側からの過剰な水を流出させてシステム圧力を制御・制限する機能を備えています。

リリースバルブは、普通の水道水（タップウォーター）*用として設計されています。

* EU- 飲料水規範 98/83/EC
いかなる添加剤も含まない

利 点

- ・すぐれた機能性能を持ちます。
- ・表面は容易に清浄できます。

・耐腐食性の部品で構成されています。
(AISI 304/W. no.1.4301 ステンレススチール)

機 種

リリースバルブは、3種類のサイズと、3種類の圧力レンジの機種揃えになっています。

標準型は、AISI 304/W no.1.4401 防錆ステンレススチール製になっていますが、必要により、AISI 316L/W no.1.4401 ステンレススチール製も用意できます。

- ・ 30 l/min 1 ~ 4 MPa、2.5 ~ 14 MPa、4.5 ~ 21MPa
- ・ 60 l/min 1 ~ 4 MPa、2.5 ~ 8 MPa、8 ~ 14MPa
- ・ 120 l/min 2.5 ~ 8 MPa、8 ~ 14 MPa

流 体

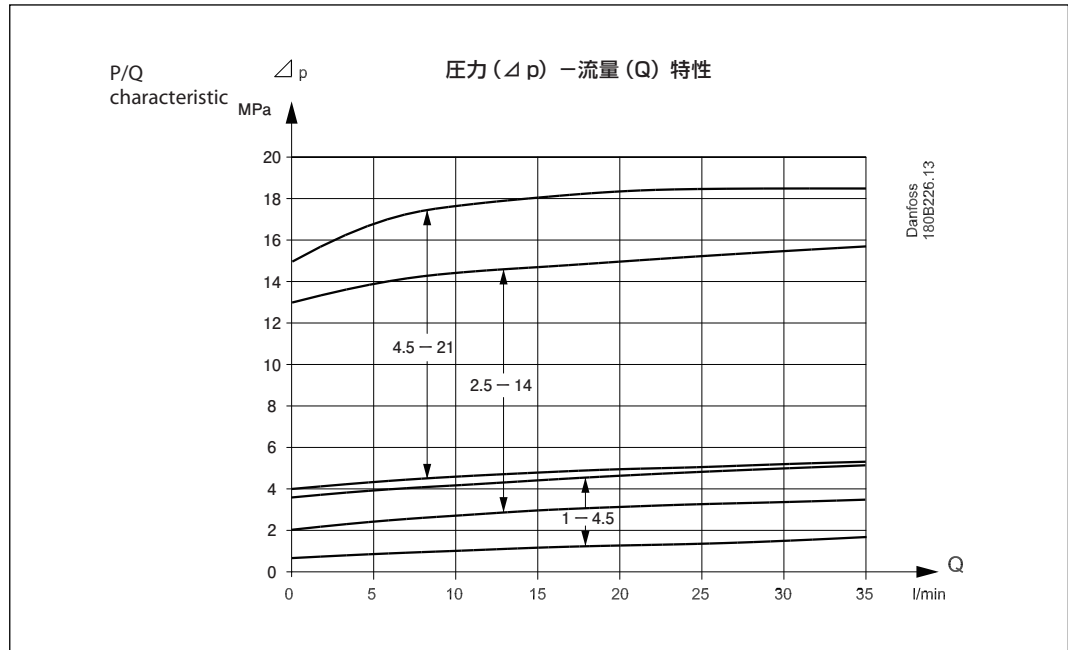
水は、EU 飲料水規範 98/83/EC に準じ
クリーンで、けん濁物が無いこと

テクニカルデータ

項目	単位	VRH30	VRH60	VRH120
圧力設定レンジ	MPa	1 - 21	1 - 14	2.5 - 14
最小から最大までの設定ネジ移動量	mm	5.3	6.2	7.3
最高流量	l/min	30	60	120
最高流体温度	°C	50	50	50
最高周囲温度	°C	50	50	50
最大設定圧の 20% 下での内部漏れ量	l/min	0.3 以下	1.0 以下	1.0 以下
フィルタレーション	10μ abs. β ₁₀ > 5000	10μ abs. β ₁₀ > 5000	10μ abs. β ₁₀ > 5000	10μ abs. β ₁₀ > 5000
重量	kg	0.62	1.3	3.4

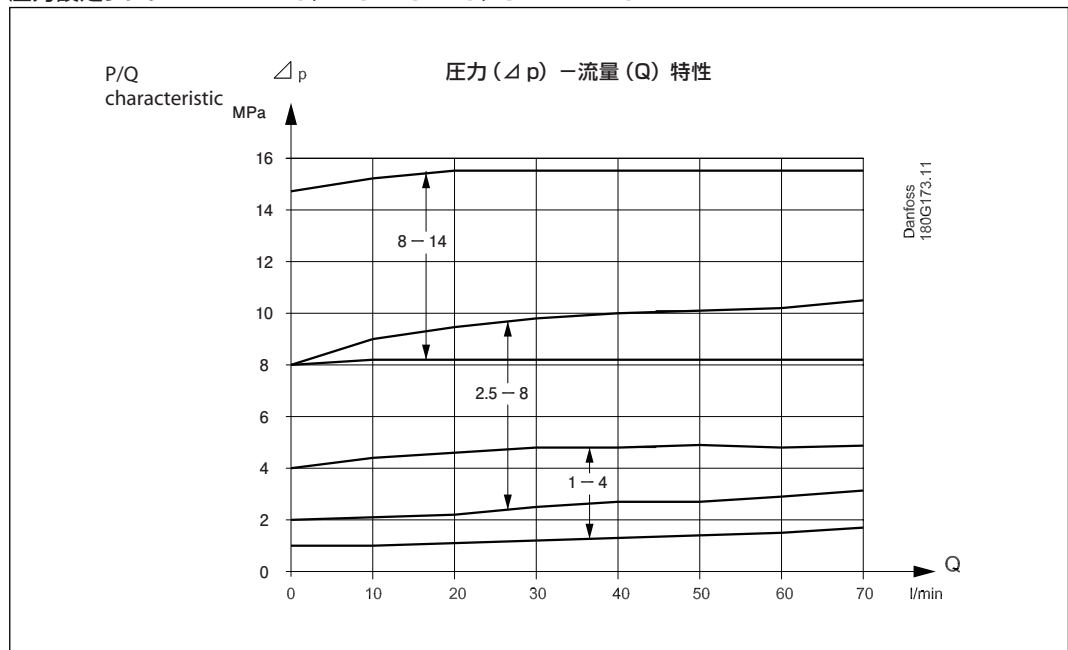
最高流量 : 30 l/min

圧力設定レンジ : 1 ~ 4MPa、2.5 ~ 14MPa、4.5 ~ 21MPa



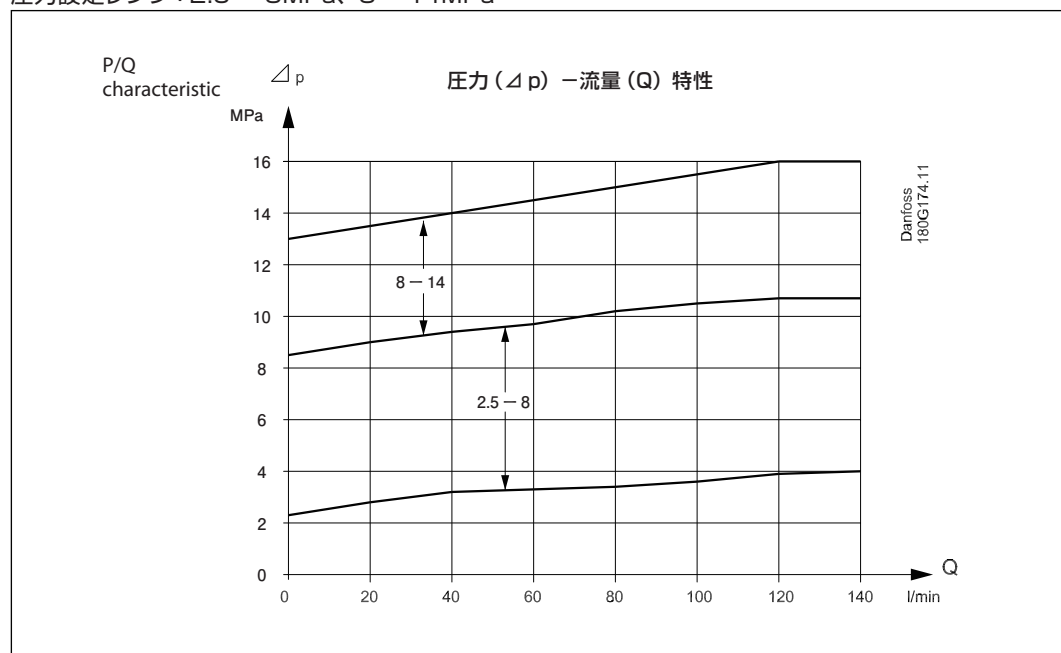
最高流量 : 60 l/min

圧力設定レンジ : 1 ~ 4MPa、2.5 ~ 8MPa、8 ~ 14MPa



テクニカルデータ

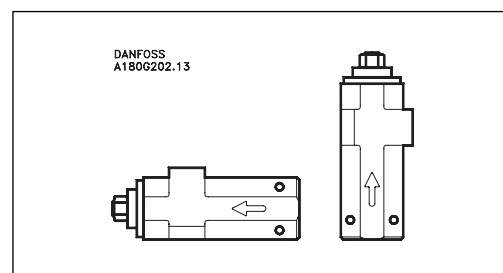
最高流量：120 l/min
 圧力設定レンジ：2.5～8MPa、8～14MPa



据付け

このバルブは、インラインに取付け、システムの配管に固定、もしくは、バルブの2つの ϕ 8.5 mm 穴 (VRH120 のみ) により締め付けることができます。

バルブは、ノイズを避けるためブリードさせることが重要で、このため、右図のような正しい位置に取付けてください。



起 動

バルブの安定した作動状態を保証するため、起動中バルブはブリードさせることが重要です。

ノイズレベル

バルブは、インライン、もしくはフレームに取付けられるので、ノイズレベルはシステムにより決定されます。バルブは振動とノイズを最小限にするため、フレームに正確に取り付けることが重要です。

ノイズレベルは、次の項目に影響されます。

- ・バルブの取付位置
- ・バルブのブリーディング
- ・供給圧：高圧は、低圧より大きいノイズを生み出します。
- ・バルブの取付け：厳格な取付けは、柔軟性のある取付けより大きいノイズを生み出します。
- ・配管の取付け：バルブに直接配管をする場合は、柔軟性あるホース接続に比べノイズレベルが増大します。

腐食と抗凍結保護

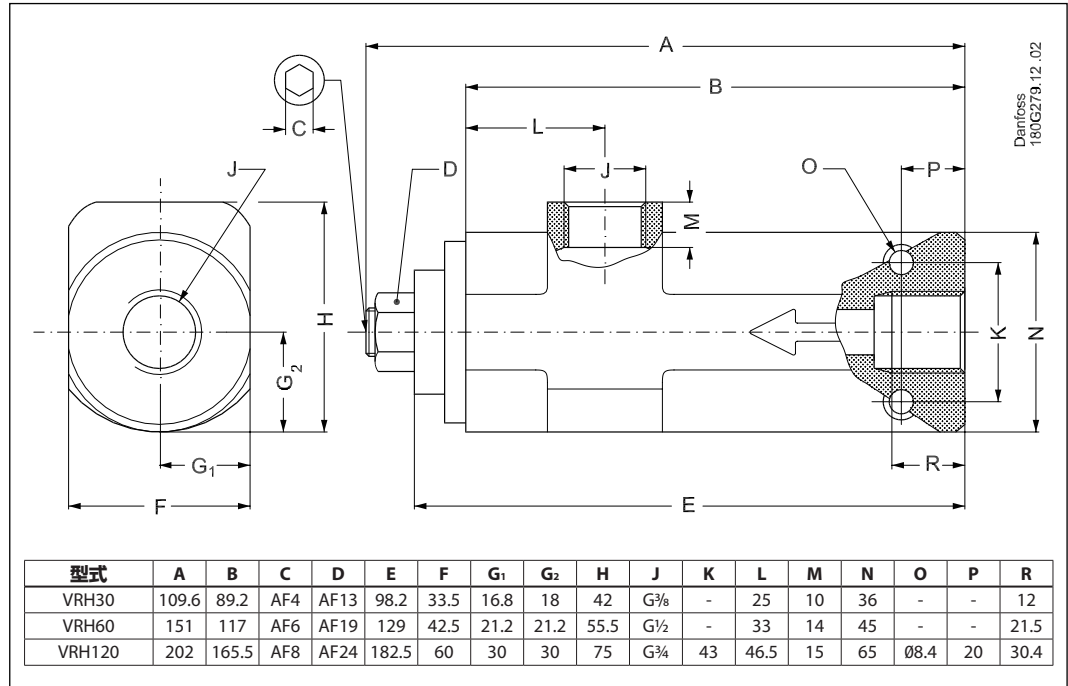
バルブに凍結保護が必要な場合、ダンフォスはダウケミカル社の Dowcal N、もしくはシェブロンテキサコ社 Zitrec FC を推奨します。両抗凍結剤は、生物学的還元ができるモノプロピレングリコール (MPG)。

Dowcal N と Zitrec FC のメーカーは、混合率を最小限で 30% を推奨しています。これは、Dowcal N と Zitrec FC の生物学的還元によるシステム内でのバイオ膜の生成を避けるためです。

コード番号

形 式	設定圧レンジ	コード番号
VRH30	2.5 ~ 14 MPa	180G0030
VRH30	1 ~ 4 MPa	180G0029
VRH30	4.5 ~ 21 MPa	180G0031
VRH60	1 ~ 4 MPa	180G0001
VRH60	2.5 ~ 8 MPa	180G0002
VRH60	8 ~ 14 MPa	180G0003
VRH120	2.5 ~ 8 MPa	180G0020
VRH120	8 ~ 14 MPa	180G0021

外形寸法図



仕様などの記載内容は予告なく変更することがありますのであらかじめご了承下さい。
このカタログに記載された内容の無断転載はかたくお断りいたします。