

**Nessie® パワーパック
PPH 4/6.3**



アプリケーション

ネッシーパワーパック PPH4/6.3 は、コンパクトで多様性をもたせた、タップウォーター（水道水）水圧システム用ポンプユニットです。

PPH4/6.3 は、シリンダーやモータを繰り返して動作させる水圧システムに適合するように設計されています。

PPH4/6.3 は、高度な耐食性を必要としたり、

あるいは、使用する圧力伝達流体が安全や環境への配慮を必要とするような状況に対応できる特徴を持っています。

PPH4/6.3 は、連続的に運転するようなアプリケーションにも、使うことができます。この場合には、圧力伝達流体に外部クーラーを設ける必要が生じることがあります。

構造と機能

パワーパックは、PAH ポンプ（固定容量アキシャルピストン型）、プラスチック製水タンク、リターンフィルター、VPH 15 E パワーパックバルブで構成されています。VPH 15 E パワーパックバルブはリリーバルブ（必要圧力を設定）とノーマルオープン型、2/2 ポート電磁切替バルブ（バイパス機能用）で構成されています。水タンクには、温度と水位のモニター装置（最低水位と最高水位の電気スイッチ）がついています。また、水位は、サイトグラスで目視チェックもできます。パワーパックには、IEC (BF5 フランジ) 電動モータが適応しますので、このモータ専用のフレキシブルカップリングとベルハウジングが付属します。

このクラスの電動モータは、パワーパックに柔軟性をもたせ、より合理的な水圧システムの構成に役立ちます。

パワーパックは、VPH 15 E パワーパックバルブの電磁切替バルブ用コイルが付きませんので別途に選定のうえ、ご注文ください。

パワーパック PPH4/6.3 に対応する電動モータの性能仕様は、おおむね、次のようになります。

IEC100 : 0.75 – 3kW、750 – 3000min⁻¹

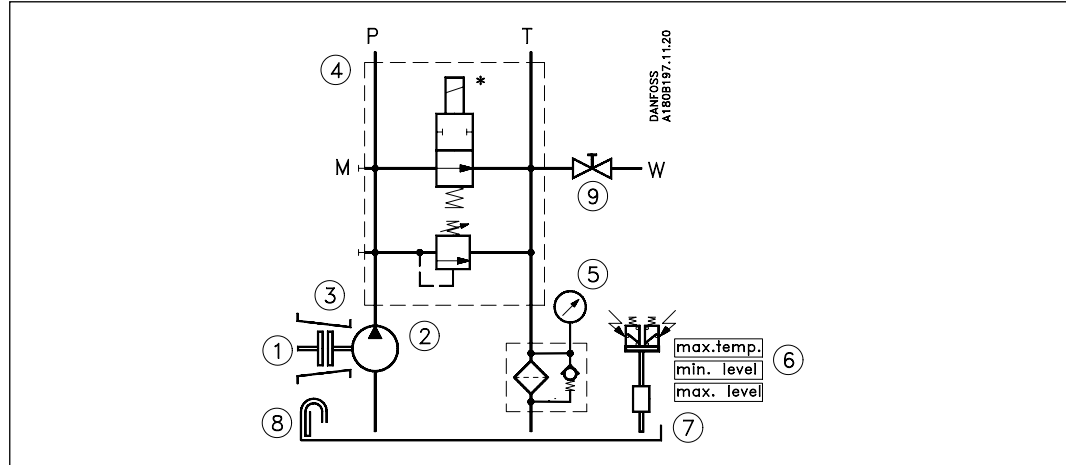
性能

PPH4/6.3 の流量性能

PPH4	4cm ³ /min ⁻¹ ; 750 – 1500min ⁻¹ ** ⇒ 2.6 – 5.3l/min
PPH6.3	6.3cm ³ /min ⁻¹ ; 750 – 1500min ⁻¹ ** ⇒ 4.1 – 8.4l/min

** 回転数がこの範囲を超える場合は、ダンフォスまでお問い合わせください

構成シンボル図



No	名 称	記 述
1	フレキシブルカップリング	電動モータ IEC100/B5、ポンプシャフト ISOR755
2	ネッシー PAH ポンプ	型式 PAH4/PAH6.3
3	ベルハウジング	電動モータ IEC100/B5、ポンプフランジ ISO3019/2-80 A2 HW
4	パワーパックバルブ *	型式 VPH 15 E NO、2/2 切替バルブ (圧力リリーフバルブ内蔵)
5	リターンフィルター	10µm 圧力計、バイパス回路、ブリーザー (3µm) 内蔵
6	モニター装置	温度と水位をモニタリング
7	タンク	容量 27 l (最低-最高水位間の正味容量9l)、材質：プラスチック
8	ホース (透明)	タンク用ドレン、目視用水位計
9	ボールバルブ	水供給用

* パワーパックバルブの切替バルブのコイルは付属しません。別途選定のうえご注文ください。

テクニカルデータ

機 種		性 能		
パワーパック		電動モータ	最大流量	圧力
型 式		min ⁻¹ **	l/min	MPa
PPH	4	750	2.6	2.5-14
PPH	4	1000	3.5	2.5-14
PPH	4	1500	5.3	2.5-14
PPH	6.3	750	4.1	2.5-14
PPH	6.3	1000	5.5	2.5-14
PPH	6.3	1500	8.4	2.5-14

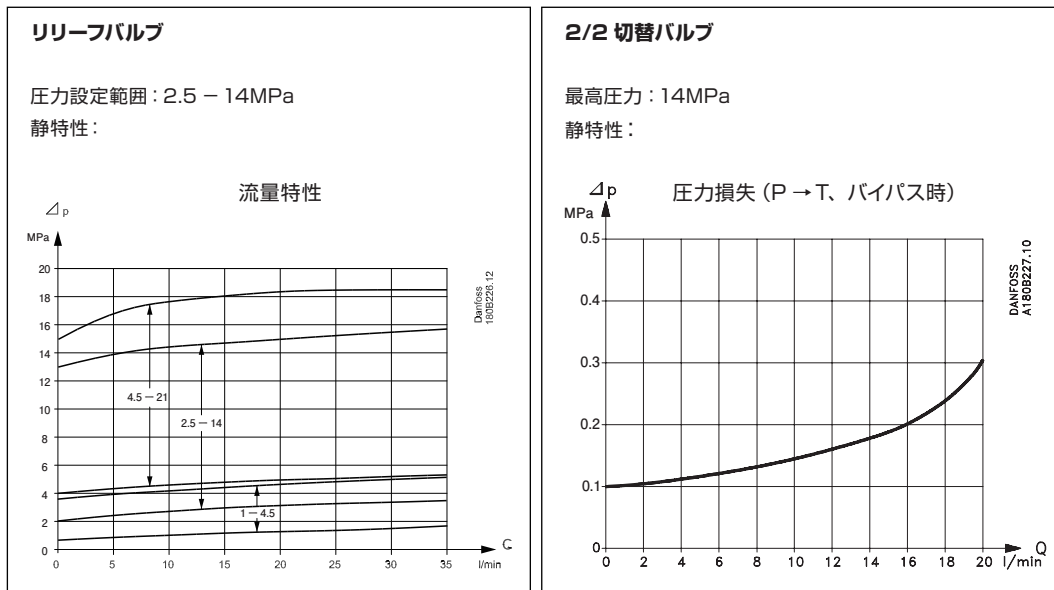
** 3000min⁻¹ までの回転数については、ダンフォスまでお問い合わせください。

流体温度 : 最低 +3℃~最高 +50℃ *輸送時の温度が-10℃以下になる場合には、タンク
 保管温度 : 最低 -40℃~最高 +70℃ (プラスチック材質) の強度が低下しますのでご注意ください。

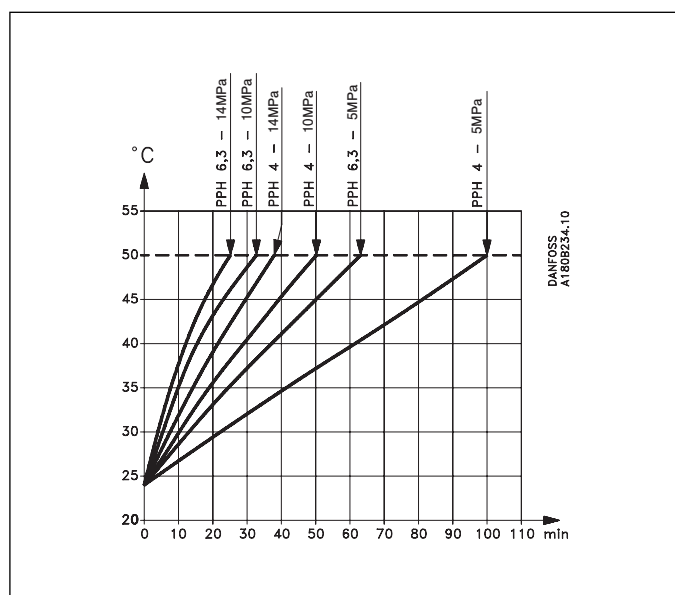
フィルタレーション

タンクへの供給時は、別のフィルターを使って
 10 µm abs., β₁₀ > 5000 のフィルタレーション
 精度を維持してください。

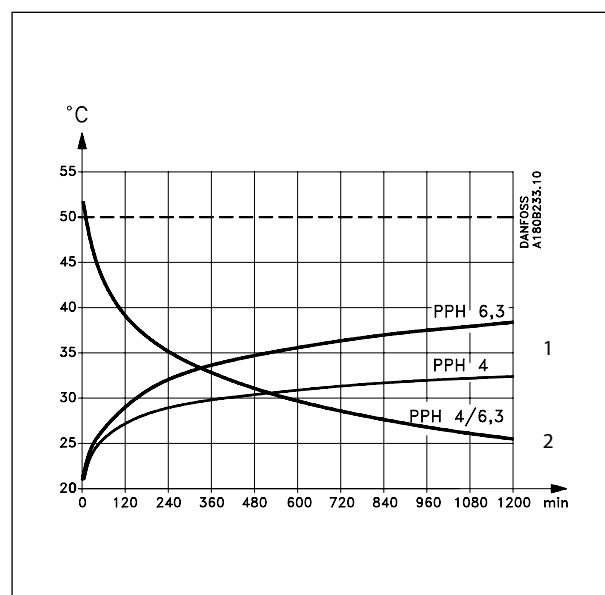
テクニカルデータ



- 連続運転時のパワーパック温度上昇特性：
アクチュエータ無作動時の圧力差で (リリーフバルブ作動時)
電動モータ回転数：1500min⁻¹



- 連続運転時のパワーパック温度上昇特性：
バイパス機能時
電動モータ回転数：1500min⁻¹
- 運転停止時のパワーパック温度降下特性：



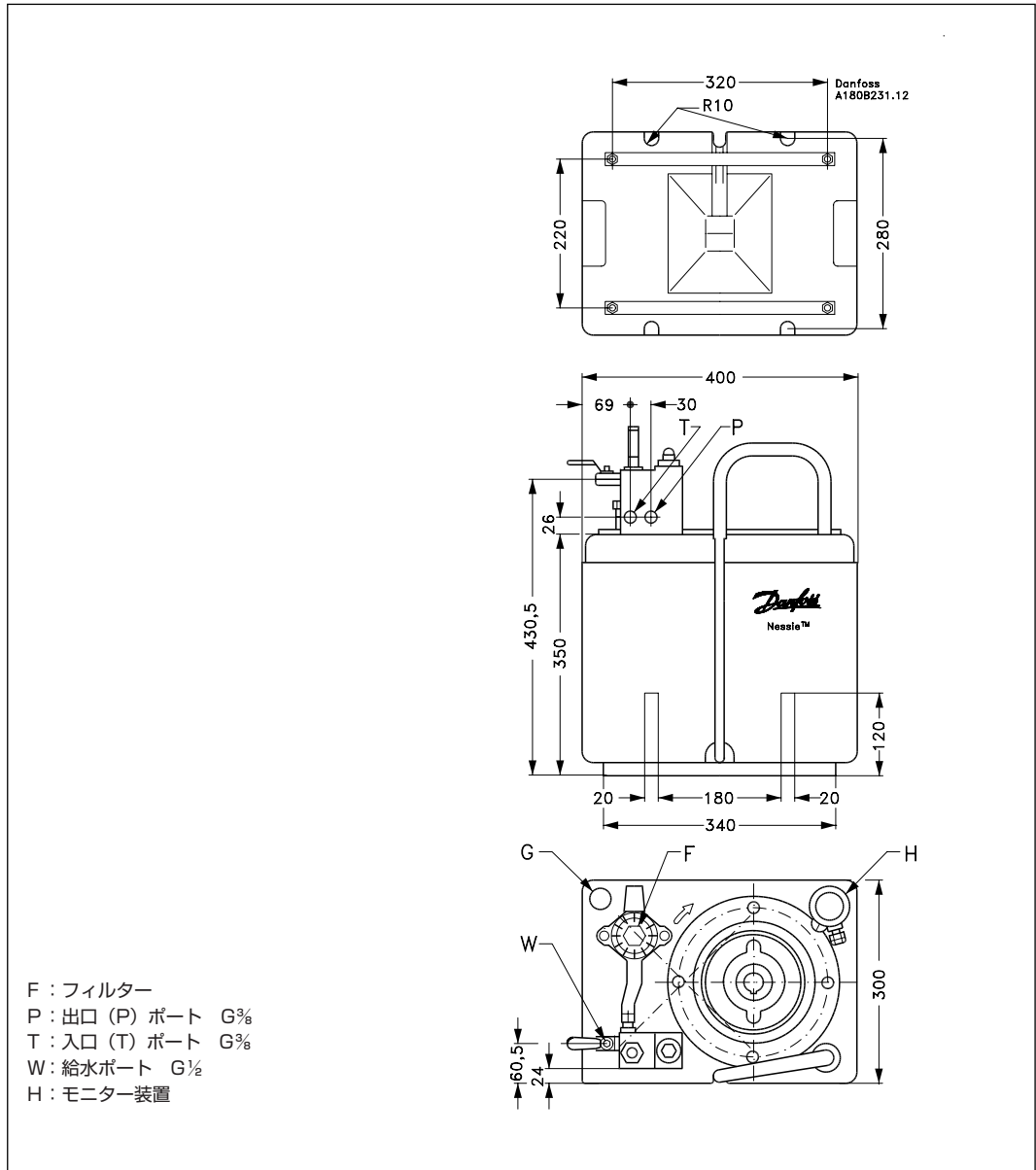
コード番号

パワーパック	コード番号 *
PPH 4	180B0299
PPH 6.3	180B0298

* 切替バルブのコイルは別途注文になります

コイル	コード番号
24 V / 50 Hz	018Z7920
220 V / 50 Hz	018Z7921
240 V / 50 Hz	018Z7924
24 V / 60 Hz	018Z7922
110 V / 60/50 Hz	018Z7923
12 V DC	018Z7913
24 V DC	018Z7914
220 V / 50 Hz EEX	018Z7992

外形寸法図



仕様などの記載内容は予告なく変更することがありますのであらかじめご了承下さい。
このカタログに記載された内容の無断転載はかたくお断りいたします。