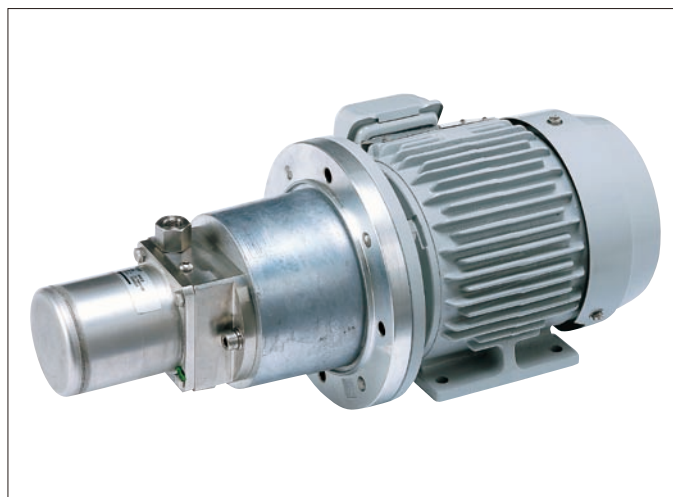


Danfoss ステンレス製高圧ポンプ 水圧ポンプ PAH シリーズ (PAH2-6.3)

■ 特徴

- ・ アキシャルピストンの原理に基づき、非常に軽量、コンパクト。
- ・ 水による内部潤滑で、油は一切不要。
- ・ 圧力脈動が極めて小さく、脈動ダンパーが不要。
- ・ ポンプは、固定容量型で、流量は、ポンプ回転数とポンプ容量に比例。
- ・ ポンプは、保証時間8,000時間と長寿命。シール点数も少ないため保守・点検が容易。
- ・ ポンプの主要構成部品は、ステンレススチール。



■ アプリケーション

ステイショナリー/モバイル水圧装置、
消火装置、高圧水装置等

■ 仕様

形式記号	吐出 圧力 MPa	吐出量 l/min 50Hz 60Hz		電動機				ポンプ接続口径		重量 Kg
				出力 kW	極数 Pole	定格電流 A		吸込部 Gネジ	吐出部 Rcネジ	
						50Hz	60Hz			
PAH2-0.4-4	6	2.3	2.7	0.4	4	2.2	2	1/2	1/4	19
PAH2-0.75-4	10	2.1	2.5	0.75	4	3.8	3.4			24
PAH2-1.5-4	14	1.9	2.2	1.5	4	7	6.2			24
PAH4-0.75-4	6	5.0	6.0	0.75	4	3.8	3.4	1/2	1/4	24
PAH4-1.5-4	10	4.7	5.6	1.5	4	7	6.2			24
PAH4-2.2-4	14	4.4	5.2	2.2	4	9.8	8.9			29
PAH6.3-1.5-4	6	7.9	9.4	1.5	4	7	6.2	1/2	1/4	24
PAH6.3-2.2-4	10	7.5	9.0	2.2	4	9.8	8.9			29
PAH6.3-3.7-4	14	7.1	8.5	3.7	4	16.2	15.6			35

■ 共通仕様

- ・ 流体温度範囲： 最高圧力10MPa 以下の場合 min +3℃ ~ max +60℃
最高圧力10.1~14MPa の場合 min +3℃ ~ max +50℃
- ・ 周囲温度： min +0℃ ~ max +50℃
- ・ 電動機： 保護方式 IP44, 三相 AC200V, 50/60Hz, 全閉屋内型、脚付フランジタイプ
- ・ ポンプと電動機の接続： ベルハウジング（アルミ製）とカップリングによります。
- ・ 吸込圧力： ポンプの入口圧力（Tポート）は、0~0.4MPa（atm）の範囲に保ってください。
- ・ フィルトレーション： 作動水は、10μm abs、β₁₀-値>5000 のフィルタでろ過することが必要です。
閉回路水圧システム場合は、作動水は再循環してタンクに戻されます。フィルタは戻りラインに設けます。
開回路水圧システム（連続して新しい水を供給する）場合は、継続したフィルトレーションを維持するために、フィルタは入口ラインのポンプ、または、タンク前に設けます。
- ・ ポンプ単体の詳細仕様： 別途 Danfoss 水道水用ポンプPAHシリーズのカタログを参照ください。
- ・ 記載以外の圧力、流量： 別途問い合わせください。

形式記号

ご注文時には、形式記号で連絡ください。

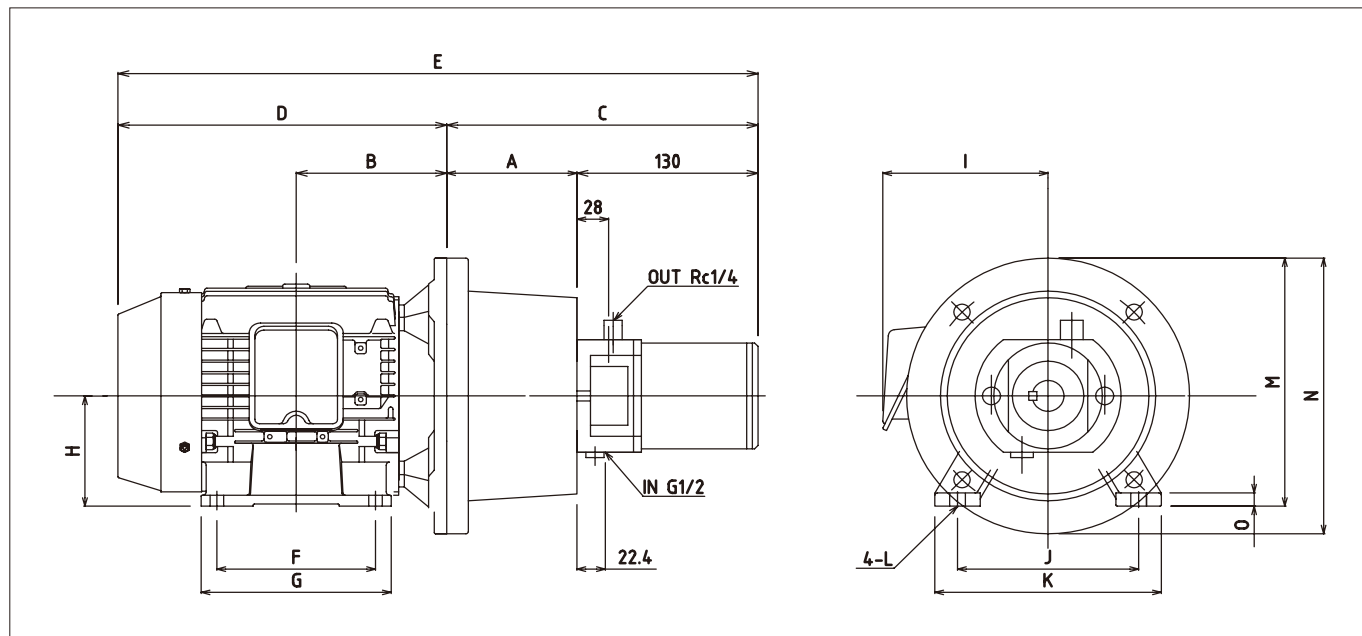
(例) ポンプユニット： PAH2 - 0.4 - 4

4：電動機極数 4極

0.4：電動機 0.4kW

PAH2：水道水用ステンレスポンプ（吐出容量 2cc/rev）

◇水圧ポンプユニット外形図



寸法表

単位：mm

形式記号	A	B	C	D	E	F	G	H	I	J	K	L	M	N	O
PAH2-0.4-4	100	110	230	231	461	90	120	71	143	112	140	φ7	151	φ160	8
PAH2-0.75-4	100	100	230	233	463	100	125	80	152	125	155	φ10	180	φ200	8
PAH2-1.5-4	100	132	230	275	505	125	150	90	159	140	176	10X12	190	φ200	10
PAH4-0.75-4	100	100	230	233	463	100	125	80	152	125	155	φ10	180	φ200	8
PAH4-1.5-4	100	132	230	275	505	125	150	90	159	140	176	10X12	190	φ200	10
PAH4-2.2-4	120	133	250	290.5	540.5	140	168	100	159	160	200	12X14	225	φ250	12
PAH6.3-1.5-4	100	132	230	275	505	125	150	90	159	140	176	10X12	190	φ200	10
PAH6.3-2.2-4	120	133	250	290.5	540.5	140	168	100	159	160	200	12X14	225	φ250	12
PAH6.3-3.7-4	120	140	250	326	576	140	168	112	166	190	220	12X14	237	φ250	12

・電動機の定格電流値、寸法は、メーカーにより若干異なる場合があります。

仕様などの記載内容は予告なく変更することがありますのであらかじめご了承ください。

このカタログに記載された内容の無断転載はかたくお断りいたします。

TICタイヨー国際株式会社
Taiyo International Corporation

□東京 〒108-0071

東京都港区白金台2-9-6（白金台光和ビル）
URL <http://www.tic-tokyo.co.jp>

☎(03)5791-2511（代表） FAX(03)3280-5411
E-mail : mail@tic-tokyo.co.jp

□大阪 〒533-0033

大阪市東淀川区東中島1-6-14（第2日大ビル）

☎(06)6322-6311（代表） FAX(06)6322-6445
E-mail : sales@tic-osaka.gr.jp