

水圧シリンダ AQ70



概 説

AQ70 水圧シリンダは、水圧媒体を通常の水道水としたステンレス製の複動シリンダです。

標準シリンダの内径はφ 25mm からφ 80mm です。

アプリケーション例

- ・食品工業
- ・漁業
- ・湿気 濡れた環境での装置

仕 様

- ・流体 水道水
- ・呼び圧力 7MPa
- ・最高許容圧力 14MPa
- ・テスト圧力 15MPa

- ・使用速度範囲 max 200mm/sec
- ・使用温度範囲 +1~+ 50℃

各部の部材

- ・シリンダチューブ
材質：ステンレススチール
AISI 304/W no.1.4301
必要により AISI 316/W no.1.4401 も用意できます。
- ・ピストンロッド
材質：芯なしみがきステンレススチール
AISI 329/W no.1.4460
メッキ：ハードクロム メッキ厚 20 ミクロン

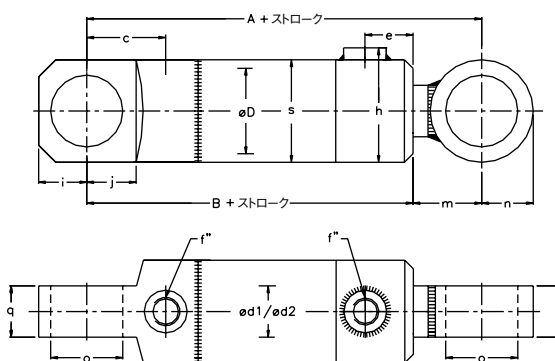
- ・シール
ピストン SSH タイプ AQ70
ピストンロッド SSH タイプ AQ70
ダストワイパ ニトリルゴム

オプション

- ピストン位置検出器
- ・磁気センサー
ピストン部に磁石、外部にセンサーを取付けたタイプ

- ・位置センサー
無接触の位置センサーを内蔵し、アナログ、もしくはデジタル信号を出すタイプ

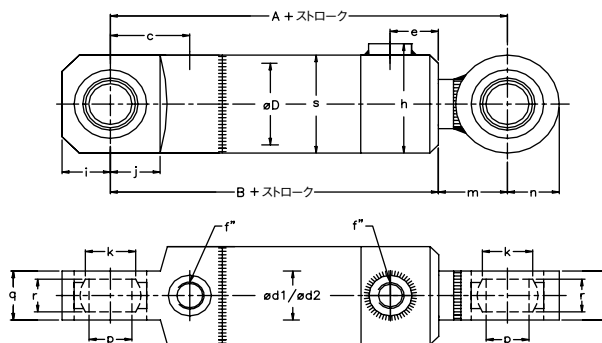
AQ70 VZ シリンダ



寸法表

øD	25	32	40	50	63	80
ød1/ød2	12	16	25	30	40	50
A	140	170	185	217	245	280
B	105	139	152	177	200	231
c	20	24	29	28	38	50
e	26	29	30	33	39	39
f''	1/8"	1/4"	1/4"	3/8"	3/8"	1/2"
h	40	53	58	68	75	100
i	12	18	25	28	35	40
j	13	18	23	32	35	38
m	35	31	33	40	45	52
n	14	19	25	30	35	45
o	15	26	35	42	47	60
q	15	20	25	30	35	45
s	30	40	50	60	75	95

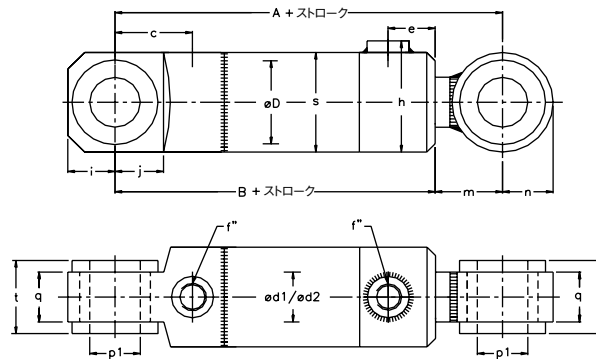
AQ70 LL シリンダ



寸法表

øD	32	40	50	63	80
ød1/ød2	16	25	30	40	50
A	170	185	217	245	280
B	126	150	177	180	216
C	24	29	28	38	50
e	29	30	33	39	42
f''	1/4"	1/4"	3/8"	3/8"	1/2"
h	53	58	68	75	100
i	18	25	28	35	40
j	18	23	32	35	38
k	16	24	29	35	38
m	31	33	40	45	49
n	19	25	30	35	40
p	15	20	25	30	35
q	20	25	30	35	45
r	15	16	20	22	35
s	40	50	60	75	95

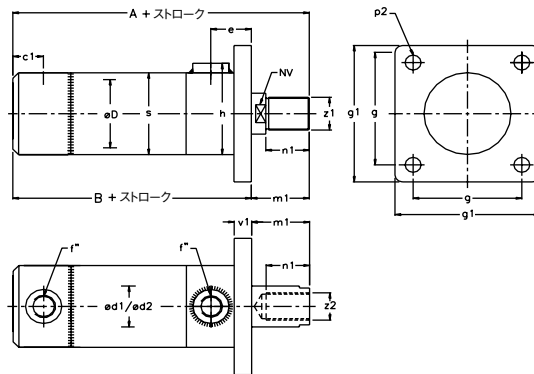
AQ70 NN シリンダ



寸法表

ϕD	25	32	40	50	63	80
$\phi d1/\phi d2$	12	16	25	30	40	50
A	140	170	185	217	245	280
B	105	139	152	177	200	231
c	20	24	29	28	38	50
e	26	29	30	33	39	39
f''	1/8"	1/4"	1/4"	3/8"	3/8"	1/2"
h	40	53	58	68	75	100
i	12	18	25	28	35	40
j	13	18	23	32	35	38
m	35	31	33	40	45	52
n	14	19	25	30	35	45
p1	10	15	20	30	30	35
q	15	20	25	30	35	45
s	30	40	50	60	75	95
t	15	20	35	44	50	60

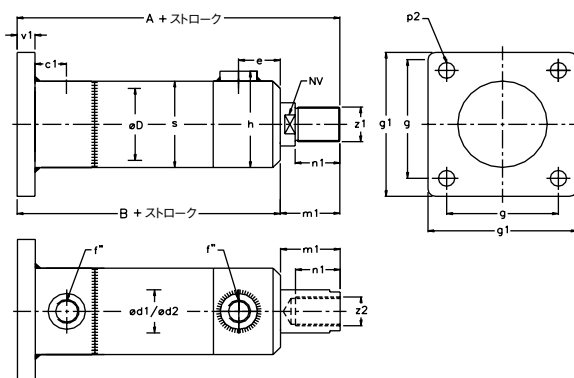
AQ70 HD & HP シリンダ



寸法表

ϕD	25	32	40	50	63	80
$\phi d1/\phi d2$	12	16	25	30	40	50
A	133	166	176	213	229	264
B	98	131	141	173	184	204
c1	13	16	17	21	22	26
e	26	29	30	33	39	39
f''	1/8"	1/4"	1/4"	3/8"	3/8"	1/2"
g	50	50	65	75	85	110
g1	70	70	90	100	120	140
h	40	53	58	68	75	100
m1	35	35	35	40	45	60
n1	25	25	25	30	35	40
NV	10	13	22	27	36	42
p2	9	9	11	11	14	14
s	30	40	50	60	75	95
z1	M10x1,5	M12x1,75	M22x2,00	M24x1,50	M36x2,00	M36x2,00
z2	M8x1,25	M8x1,25	M16x2,00	M20x2,50	M24x2,00	M24x2,00
v1	8	9	9	11	15	18

AQ70 FD & FP シリンダ



寸法表

øD	25	32	40	50	63	80
ød1/ød2	12	16	25	30	40	50
A	152	175	185	224	244	282
B	117	140	150	184	199	222
c1	13	16	17	21	22	26
e	26	29	30	33	39	39
f"	1/8"	1/4"	1/4"	3/8"	3/8"	1/2"
g	50	50	65	75	85	110
g1	70	70	90	100	120	140
h	40	53	58	68	75	100
m1	35	35	35	40	45	60
n1	25	25	25	30	35	40
NV	10	13	17/22	22/27	27/36	42
p2	9	9	11	11	14	14
s	30	40	50	60	75	95
z1	M10x1,5	M12x1,75	M22x2,00	M24x1,50	M36x2,00	M36x2,00
z2	M8x1,25	M8x1,25	M16x2,00	M20x2,50	M24x2,00	M24x2,00
v1	8	9	9	11	15	18

仕様などの記載内容は予告なく変更することがありますのであらかじめご了承下さい。
このカタログに記載された内容の無断転載はかたくお断りいたします。



DK-6430 Nordborg
Denmark

TICタイヨー国際株式会社
Taiyo International Corporation

□東京 〒108-0071 東京都港区白金台2-9-6 ☎(03)5791-2511 (代表)
(白金台光和ビル) FAX(03)3280-5411
URL <http://www.tic-tokyo.co.jp> E-mail : mail@tic-tokyo.co.jp

□大阪 〒533-0033 大阪市東淀川区東中島1-6-14 ☎(06)6322-6311 (代表)
(第2日大ビル) FAX(06)6322-6445
E-mail : sales@tic-osaka.gr.jp